

Guide til idriftsættelse Teco 7300 CV frekvensomformere



Vigtigt: Autotuning side 12



August 2006

Indholdsfortegnelse.

Sådan idriftsætter du omformeren.....	3
Forrådningsdiagram.....	4
Stærkstrøm.....	4
Svagstrøm.....	5
Digitale indgange.....	5
Analoge indgange.....	5
Potentiometer.....	5
Digitale udgange.....	5
Analog udgang.....	5
Max belastning af omformers 24V forsyning: 250 mA.....	5
PID-regulering.....	6
Betjeningspanel.....	7
Eksempel på indtastning af parameter.....	8
Indstilling af parametre.....	10
Control Mode (0-00).....	10
V/f-karakteristik (10-0).....	11
Motor mærkedata.....	11
Autotuning af omformer (0-06).....	12
Kontrol af omløbsretning.....	12
Valg af start/stop (1-00).....	12
Valg af stop metode (1-05).....	12
Valg af hastighed (1-06).....	12
Skift mellem faste hastigheder.....	13
Øvre grænse for frekvens (3-00).....	13
Nedre grænse for frekvens (3-01).....	13
Accelerationstid (3-02).....	14
Decelerationstid (3-03).....	14
Switchfrekvens (3-22).....	14
Udlæsning af aktuel motorstrøm (4-00) og motorspænding (4-01).....	14
Overbelastningsbeskyttelse (Gruppe 9 parametre).....	14
Termistor i motor.....	14
Retur til fabriksindstilling (15-6).....	15
Memory modul (3-18).....	15
Fejlfinding.....	16
Parameterliste.....	17

Denne manual er blot tænkt som et supplement til den engelske manual, der er mere udførlig med hensyn til de enkelte parametre i omformeren. Har du behov for yderligere informationer, kan du kontakte din lokale forhandler eller:

Brd. Klee A/S
 Gadagervej 11
 2620 Albertslund
 Tlf: 43 86 83 33 (Receptionen)
 Tlf: 43 86 83 51 (Lars Kronholm – lka@brd-klee.dk)
 Tlf: 43 86 83 21 (Tony Hjort – th@brd-klee.dk)

Vores hjemmeside har flere informationer vedr omformere, motorer og gear.
 Se www.brd-klee.dk under Varekatalog

Sådan idriftsætter du omformeren.

Start med at kontrollere om omformeren har den korrekte spænding. Selvom der er L1-L2-L3 klemmer, behøver det ikke at betyde det er en 400V omformer. Aflæs mærkepladen der er placeret på højre side.

Nej .. P klemmen er ikke det samme som jordklemmen. Du skal bruge PE klemmerne.

Skærmen på det skærmede kabel mellem motor og frekvensomformer forbindes til jord i begge ender.

Kontrollér en gang til at motoren er koblet korrekt i trekant eller stjerne.
50% af dem der ringer ind til os med problemer har ikke forbundet motoren korrekt !

Når der er spænding på omformeren, er det første du gør at indtaste motor mærkedata i parameter 0-01 til 0-05. Specielt motorens mærke omløbstal SKAL være helt korrekt: du må ikke taste 15.00 for en 4-polet motor, så kender omformeren ikke slippet.

Hvis du ikke kan se mærkepladen for motoren, skal du som minimum kende mærkestrømmen. Denne indlæses i 0-02 og er vigtig for at du kan beskytte motoren mod overbelastning. Derudover skal du så vælge parameter 0-00 = "0002" (standard V/f-karakteristik). Så kan du ikke auto tune.

Hvis du kender mærkedata for motoren, og har indlæst disse i parameter 0-01 til 0-05, vælger du herefter 0-06 = "0001". Herved auto tuner du omformeren til motoren. Mens omformeren auto tuner, udlæser den teksten "-AT-". Når den er færdig med auto tuning viser den "end". Hvis den viser "Ater" har du nok ikke forbundet motoren korrekt som vi skrev højere oppe. Hvis den viser "err1" har du sat parameter 0-00 til "0002", og så kan du jo ikke auto tune.

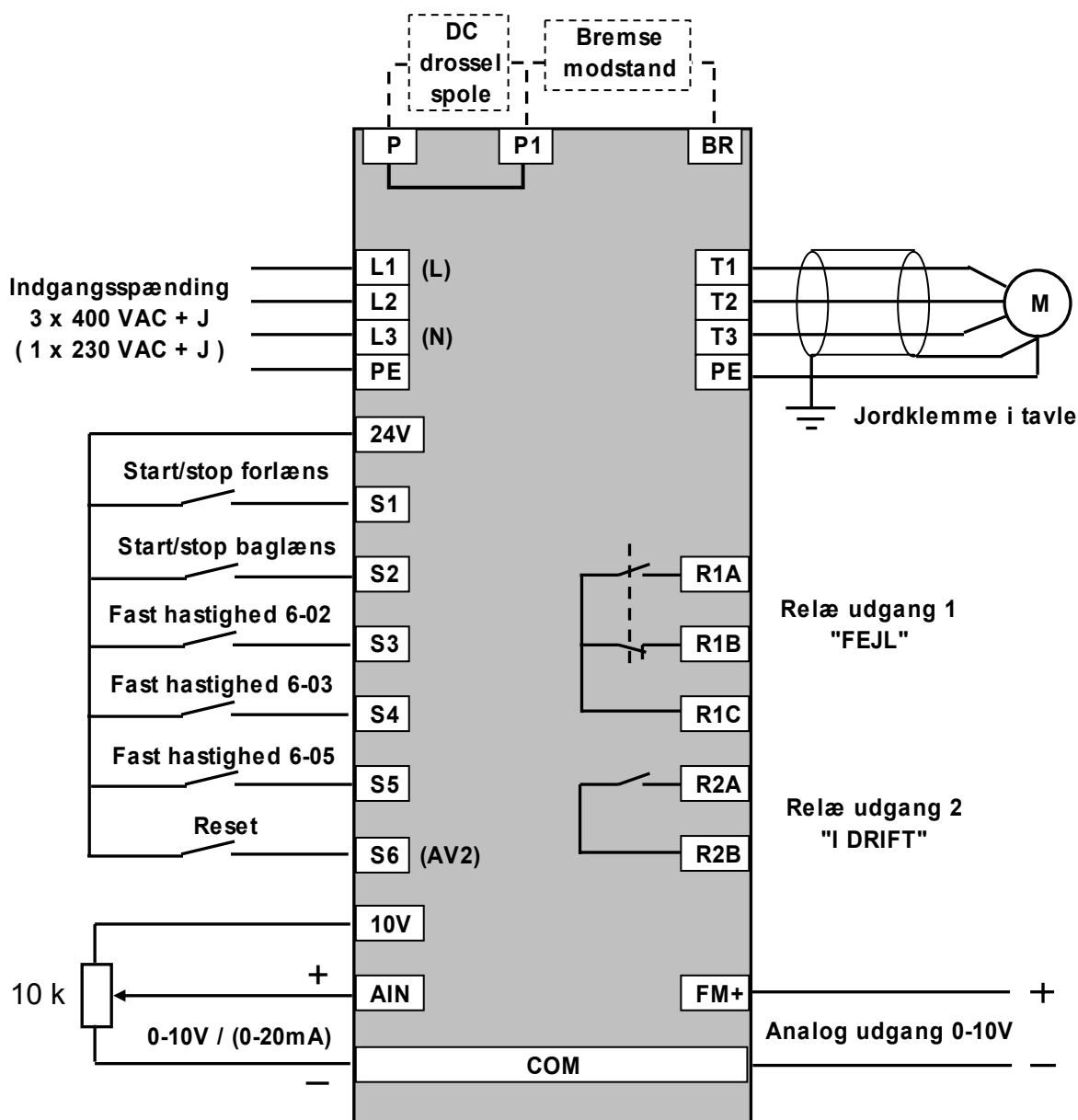
Nu kan du så prøve at køre forlæns med motoren ved at trykke på RUN knappen (Ja – den røde tast). Hvis motoren ikke kører den korrekte vej som du forventer af "forlæns", skal du afbryde strømmen og bytte om på de ledninger der sidder på T1 og T2. Vent med at bytte om på ledninger, indtil "Charge" lampen ikke lyser. Hvis der ikke er en "Charge" lampe, så vent med at bytte om indtil displayet går ud.

Mange tror der er noget galt med omformeren, fordi den ikke kan regulere op eller ned, når du drejer på potentiometeret på betjeningspanelet. Det er fordi den som standard er sat til at piletasterne OP NED og RESET (pil til venstre) giver den ønskede hastighed. Når der er valgt en ønsket frekvens med pile tasterne, skal der trykkes på READ/ENTER tasten.

Hvis du ønsker det, kan potentiometeret på betjeningspanelet bestemme hastigheden. Så kræver det at du sætter parameter 1-06 = "0001"

De fremhævede parametre i oversigten sidst i hæftet (dem med grå baggrund) er de parametre du lige bør kontrollere er sat til ønsket funktion.

Fortrådningsdiagram.



Stærkstrøm.

Bemærk at der er 3 klemmer til forsyningen, uanset der er tale om en 1-faset eller 3-faset udgave af frekvensomformereren. Benyt L1 og L3 hvis omformereren skal forsynes med 230V.

Der er også stærkstrøm på klemmerne "P", "P1" og "BR".!

DC-drosselspole kan benyttes, hvis man ønsker et mere jævnt træk af strøm på tilgangen af omformereren og dermed lavere harmonisk forvrængning af spændingen, men dette er ikke en absolut nødvendighed. Derfor leveres omformereren med en lus mellem P og P1.

Svagstrøm.

Digitale indgange.

Ved modtagelse af omformeren, står DIP SWITCH 1 (SW1) normalt i stilling "PNP", hvilket betyder at de digitale indgange aktiveres, når 24V klemmen har forbindelse til S1 – S6 som vist på diagrammet. Hvis man ønsker NPN indgange i stedet for PNP, skal SW1 flyttes til stilling "NPN", og der skal fortrådes mellem COM klemmen og S1-S6. SW1 er under låget på frekvensomformeren i højre side. Parameter 5-00 til 5-05 bestemmer hvad de digitale indgange skal bruges til, og diagrammet viser hvad de som standard er sat op til. Se også afsnittet om faste hastigheder.

Analoge indgange.

Der er 2 analoge indgange: AIN og S6. S6 kan både bruges som analog og digital indgang. AIN benyttes til analog indgang for setpunkt til hastigheden, og S6 kan bruges til feedback signal til PID-regulering.

Forbind det analoge signal for setpunkt til hastigheden mellem AIN (+) og COM (-). AIN står normalt ved modtagelsen til 0-10V. Ønsker man at ændre dette til 0-20 mA, skal man ændre DIP SWITCH 2 (SW2) til stilling "I". Kører man med 4-20 mA, skal man ændre offset for den analoge indgang til 20% (Parameter 7-01).

Potentiometer.

Fortrådningsdiagrammet viser hvordan et eksternt potentiometer (10 kOhm) tilsluttes. Det indbyggede potentiometer (på betjeningspanelet) er i forvejen tilsluttet og kan aktiveres i parameter 1-06 (sættes til "0001"). Som standard er hastigheden sat til at køre fra betjeningspanelet.

Digitale udgange.

De to relæudganges funktion ved modtagelsen af omformeren er som beskrevet i diagrammet.

Relæudgang 1 er et skifterelæ, med en Normally Open (NO) og Normally Closed (NC) funktion, der skifter samtidig.

Relæudgangene kan maksimalt belastes med 250 VAC eller 30VDC og maksimum 1 A.

Parametergruppe 8 bestemmer hvad relæudgangene skal bruges til.

Analog udgang.

Den analoge udgang kan kun give 0-10V output.

Parametergruppe 8 bestemmer hvad den skal udlæse og hvor meget forstærkning og offset man kan trimme den analoge udgang med.

Max belastning af omformers 24V forsyning: 250 mA.

PID-regulering.

S6 står ved modtagelsen af omformerens til digital indgang, men kan ændres til analog indgang, hvis man f.eks. ønsker at gøre brug af omformerens indbyggede PID-regulator.

Forbind det analoge signal mellem S6 (+) og COM (-)
2-tråds transmittere forbindes med plus til 24V klemmen og minus til S6.

DIP SWITCH 3 (SW3) bestemmer om feedback signalet skal være 0-10V eller 4-20mA. Står ved modtagelsen i stilling "V" (0-10V).
Flyt SW3 til stilling "I" for at benytte 4-20mA signal, og vælg parameter 12-6 til "0001".
Parameter 5-05 ændres til "0020".

Parameter 11-0 sættes til "0001", hvis man ønsker at motoren skal gå op i hastighed, når feedback signalet på S6 falder.
Parameter 11-0 sættes til "0003", hvis man ønsker at motoren skal gå ned i hastighed, når feedback signalet på S6 falder. (Køling)

Referencen (setpunkt) for PID-regulering vælges med parameter 1-06.

Hvis 1-06 står til "0000" (standardindstilling) bestemmes setpunktet med betjeningspanelets piletaster.

Parameter 3-00 (Max frekvens) vil svare til 10V som ønsket setpunkt. Ønsker man f.eks. 5V som feedbacksignal, skal setpunkt på betjeningspanel være 25, da 3-00 som standard står til 50 Hz. Ændrer man max frekvens, vil man derfor også ændre setpunktet.
Inden man starter omformerens, stilles setpunktet. Når omformerens er startet viser displayet den aktuelle frekvens for motoren. Setpunktet kan så ændres på 2 måder: tryk på piletast op eller tryk på DSP tasten og vælg parameter 6-00.

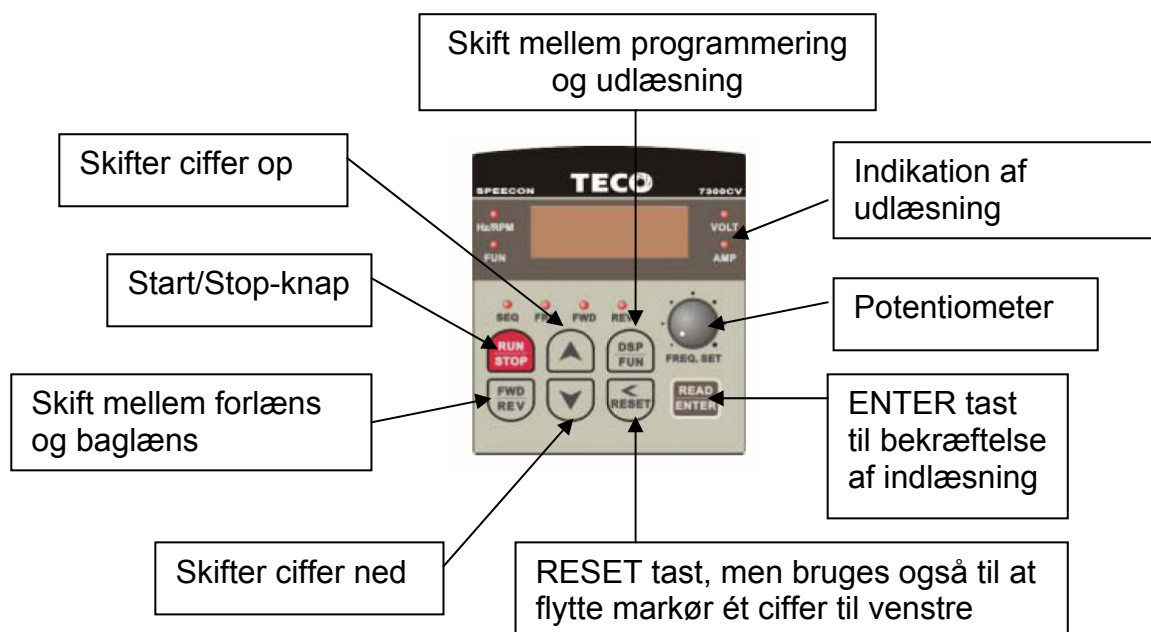
Hvis 1-06 står til "0001" er det potentiometeret på betjeningspanelet, der bestemmer setpunktet. Når potentiometeret er drejet helt op, svarer setpunktet til 10V.

Hvis 1-06 står til "0002" er det eksternt potentiometer, der bestemmer setpunkt for regulatoren.

Ønsker man udlæsning af feedbacksignalet på analog indgang S6, skal man sætte parameter 4-06 til "0001". For hvert tryk på DSP tasten skifter displayet mellem forskellige udlæsninger: setpunkt – parametre – feedback – og forfra med setpunkt – osv.
Når feedback signalet udlæses, står der et r til sidst.

PID-parametre indstilles i parametergruppe 11 og 12. Forstærkningen (par. 11-2) er måske lidt høj hvis man blot ønsker en lidt sløv regulering for en pumpe. Sæt den ned til 0.5.

Betjeningspanel.



Betjeningen af omformeren er yderst enkel.

For at ændre parametre i omformeren, skal man trykke på DSP/FUN – tasten.

For at vælge hvilken parameter man skal indstille, benyttes pile tasterne, der skifter ciffer op, skifter ciffer ned og flytter markøren ét ciffer til venstre (også RESET tast).

Når man har valgt den ønskede parameter der skal indstilles, trykker man på READ/ENTER-tasten.

For at indstille den ønskede værdi, benyttes pile tasterne, og når cifrene er indstillet som ønsket, trykker man igen på READ/ENTER-tasten. Herved skifter displayet tilbage til den parameter, man lige har indstillet.

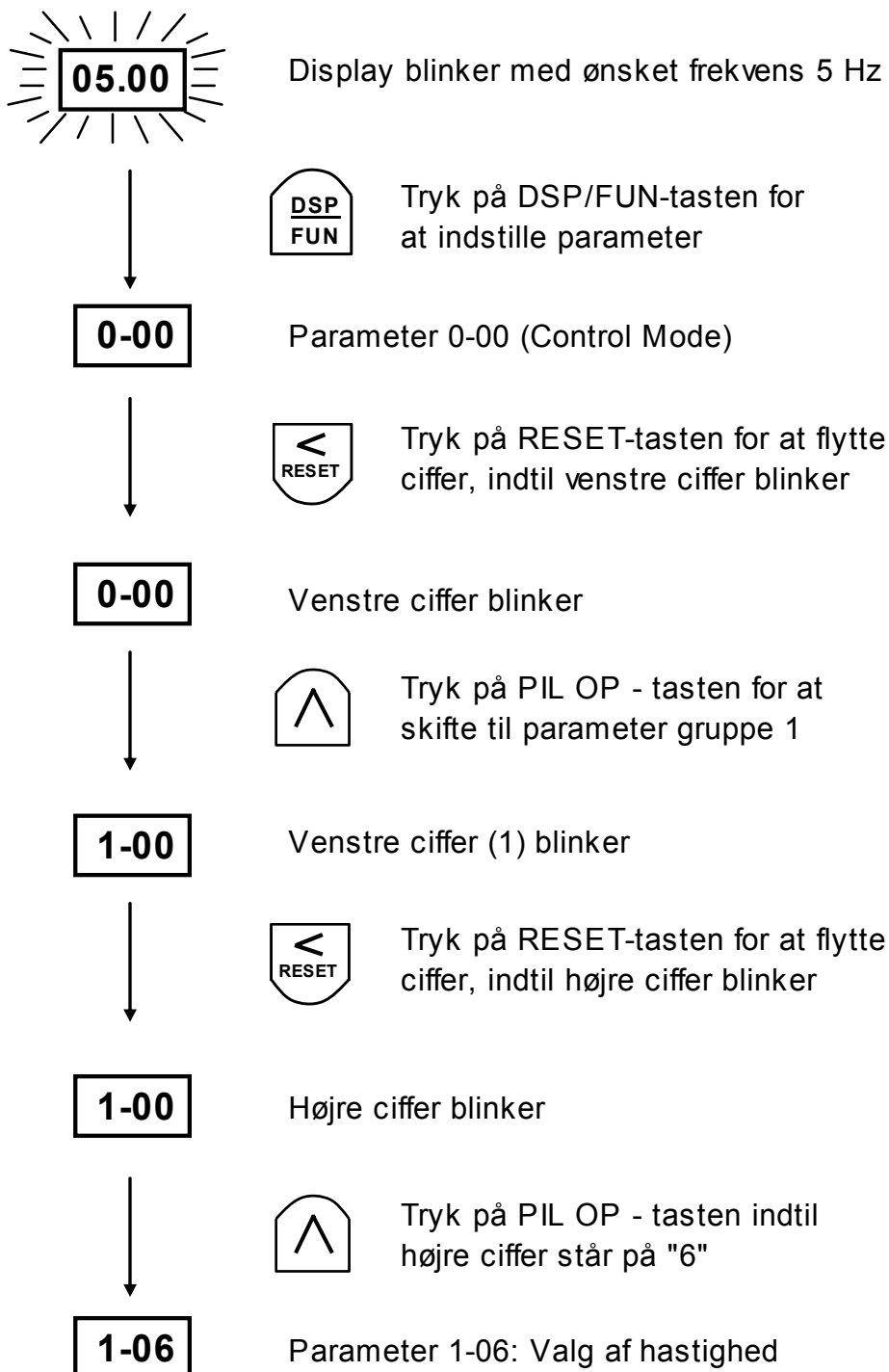
Er man nu færdig med at indstille parametre og er klar til at køre, trykker man igen på DSP/FUN-tasten, så man kommer tilbage til udlæsning af ønsket frekvens.

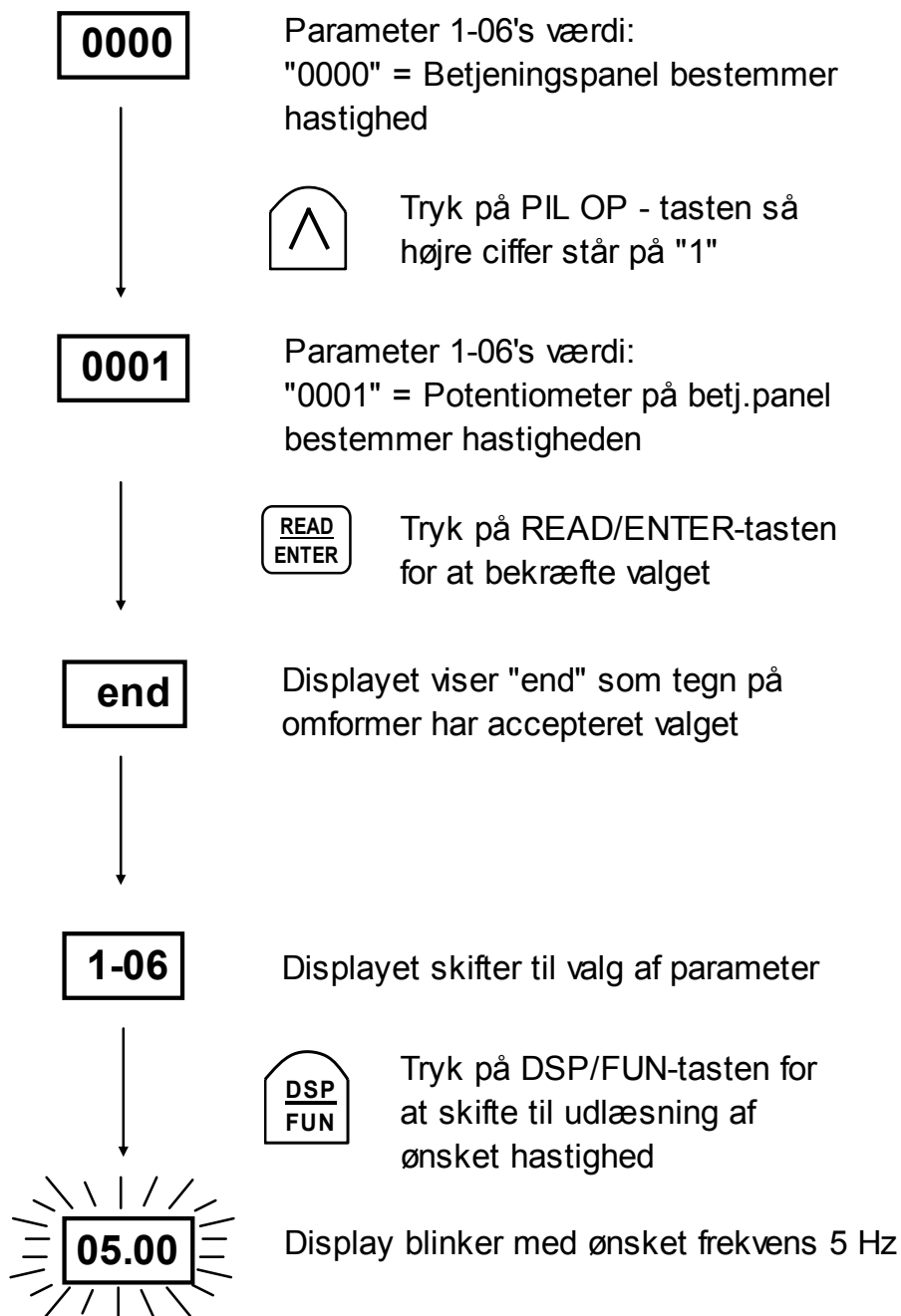
Hvis man i parameter gruppe 4 har valgt også at kunne udlæse f.eks. motorstrømmen, vil man ved at trykke på DSP/FUN-tasten skifte mellem:
ønsket frekvens – motorstrøm – parameterindstilling – ønsket frekvens – motorstrøm osv.

Se eksemplet næste side.

Eksempel på indtastning af parameter.

I dette tilfælde ønsker vi at potentiometeret på betjeningspanelet skal bestemme hastigheden på motoren.





Indstilling af parametre.

Sidst i guiden er der en oversigt over parametrene i frekvensomformereren. De parametre der er markeret med grå baggrund bør kontrolleres.

Control Mode (0-00).

Denne parameter bestemmer efter hvilket princip motoren skal reguleres.

Der er 3 reguleringstyper:

- 1) Flux-Vektor til konstant moment opgaver (generelt brug)
- 2) Flux-Vektor til varabelt moment opgaver (centrifugalblæser/pumper)
- 3) Standard V/f-karakteristik (PWM regulering)

Som standard indstilling er parameter 0-00 sat til Flux-Vektor / Konstant moment (0-00 = "0000").

Det medfører at man SKAL autotune frekvensomformereren til motoren, når motorens mærkedata er indlæst. Parameter 0-06 sættes til "0001" når man er klar til autotuning.

Hvis man er i tvivl om hvilken type moment der er på motoren, kan man enten vælge at beholde standard indstillingen og autotune, eller vælge 0-00 = "0002" (V/f-karakteristik.).

Hvis man har en speciel motor, eller ikke er i stand til at autotune omformereren, skal man vælge 0-00 = "0002". Der kan herefter fin trimmes på V/f-karakteristikken i gruppe 10.

Der er ikke altid nok moment hvis man har en centrifugalblæser med stort løbehjul, og så vælger 0-00 = "0001". Benyt i stedet 0-00 = "0000" og auto tuning, og brug lang accelerationstid.

Bemærk:

High speed motorer har som regel meget lav impedans på viklingerne, og derfor kan man med fordel have en lav spænding ved de lave frekvenser. Gør dette hvis omformereren tripper på "OC-A". Vælg parametre som følger:

0-0 = "0002"

10-0 = "0018"

10-4 = "100"

10-6 = "50"

10-7 = "100" (Det halve af mærkefrekvens for motor.

I dette eksempel er mærkefrekvens 200 Hz)

10-8 = "0.5"

10-9 = "0.1"

Husk at kontrollere 0-05 (mærkefrekvens), når gruppe 10 er ændret.

V/f-karakteristik (10-0).

Denne parameter er kun tilgængelig hvis parameter 0-00 = "0002".

Der kan vælges mellem 18 værdier.

De første 17 værdier giver en fast opsætning af forholdet mellem spænding og frekvens. Vælges værdien "0018" i parameter 10-0, kan man selv indlægge sin karakteristik som ønsket. For 50 Hz motorer skal man vælge efter nedenstående:

10-0 = "0000"

Konstant moment, generelt brug

10-0 = "0001" – "0003"

Kraftigt startmoment, med "0003" som den kraftigste

10-0 = "0004" – "0005"

Variabelt moment

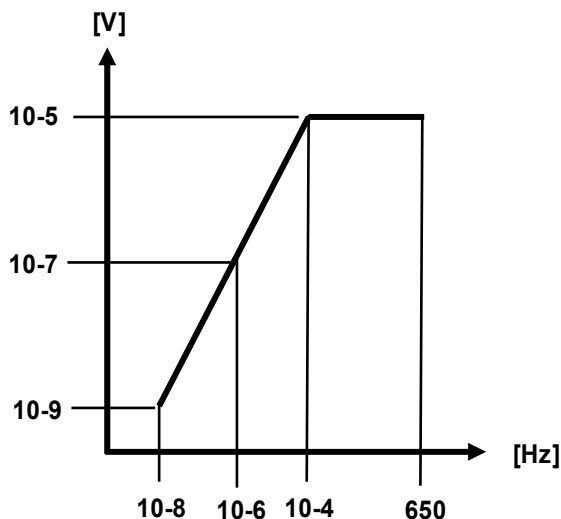
(centrifugalblæser/pumpe)

"0005" har lidt højere spænding i forhold til frekvens, og er sandsynligvis den mest velegnede

10-0 = "0018"

Sæt selv V/f-karakteristik

Pas på forholdet mellem spænding og frekvens ikke bliver for højt, da motoren risikerer at brænde af



Motor mærkedata.

Det er uhyre vigtigt at man får indlæst motorens mærkedata korrekt, da man ellers kan risikere at få uønskede trip eller at motoren brænder af.

Indstil flg parametre:

0-01: Motor mærkespænding [V]

0-02: Motor mærkestrøm [A]

0-03: Motor mærkeeffekt [kW]

0-04: Motor mærkeomløbstal [RPM]

0-05: Motor mærkefrekvens [Hz]

0-07: Forsyningsspænding til omformer [V]

Bemærk:

Mærkeomløbstallet for motoren skal for software version 2.20 og derunder indstilles i RPM. For software version 2.30 og fremefter skal omløbstallet indlæses en faktor 100 lavere. For en motor med mærkeomløbstal på 1480 RPM vil det betyde at der skal indlæses 14.80 for modeller med software version 2.30 og fremefter.

Software version kan ses i Parameter 15-1.

Motorens mærkefrekvens i parameter 0-05 vil blive påvirket, hvis man vælger V/f-karakteristik og ændrer parameter 10-0.

Når 10-0 er indstillet skal man tilbage og ændre 0-05.

Autotuning af omformer (0-06).

For at omformeren skal kunne regulere korrekt med motoren, kræver det at der autotunes. Under autotuningen bevæger motoren sig ikke!

Ved at sætte parameter 0-06 til "0001", starter autotuning. Når autotuning er færdig, viser displayet "end" hvis autotuningen gik godt, eller "ATER" og "OC" hvis autotuningen ikke gik godt. Tryk RESET-tast hvis dette var tilfældet, og efterkontroller at motorens mærkedata var indlæst korrekt. Typisk skyldes det at mærkeomløbstallet er sat forkert. Er der ikke tale om en standard asynkronmotor, bør man kontakte Brd. Klee.

Se i øvrigt FEJLFINDING.

Kontrol af omløbsretning.

Inden man kører høj hastighed med motoren kan det anbefales at man kontrollerer at motoren kører den rigtige vej. Tryk på RUN/STOP-tasten og lad motoren køre med ca. 5 Hz. Hvis retningen er forkert, bør man bytte to af faserne på udgangen i stedet for blot at skifte retning på betjeningspanelet, specielt i de tilfælde hvor betjeningspanelets RUN/STOP-knap bestemmer start/stop. Når omformeren slukkes og tændes igen, vil betjeningspanelet altid starte med forlæns retning.

Valg af start/stop (1-00).

Som standard er omformeren sat til at starte og stoppe ved brug af betjeningspanelet. Nedenstående muligheder kan benyttes til valg af start/stop:

1-00 = "0000"	Betjeningspanel
1-00 = "0001"	Digitale indgange (se parameter 1-01 og fortrådningsdiagram)
1-00 = "0002"	Kommunikation (PROFIBUS / MODBUS)
1-00 = "0003"	Indbygget PLC

Har man valgt at benytte den indbyggede PLC, **SKAL** 1-00 sættes til "0003".

Valg af stop metode (1-05).

Som standard er parameter 1-05 sat til rampe ned til stop: 1-05 = "0000"). Hvis man ønsker at motoren kører friløb til stop (udgang på omformer afbrydes), skiftes til 1-05 = "0001".

Valg af hastighed (1-06).

Som standard er betjeningspanelet (men ikke potentiometeret på betjeningspanelet) sat til at styre hastigheden.

Benyt pile tasterne til at indstille ønsket frekvens, og tryk READ/ENTER-tast når den nye hastighed skal bekræftes.

Nedenstående muligheder kan benyttes til valg af hastighed:

1-06 = "0000"	Betjeningspanel
1-06 = "0001"	Potentiometer på betjeningspanel
1-06 = "0002"	Eksternt analogt signal på AIN eller eksternt potentiometer
1-06 = "0003"	Motorpotentiometer på digitale indgange
1-06 = "0004"	Kommunikation (PROFIBUS / MODBUS)

Skift mellem faste hastigheder.

Som det fremgår af fortrådningsdiagrammet, er omformerens digitale indgange S3-S5 sat til skift mellem faste hastigheder.

Når S3 aktiveres bestemmer parameter 6-02 hastigheden.
6-02 er som standard sat til 5 Hz.

Når S4 aktiveres bestemmer 6-03 hastigheden.
6-03 er som standard sat til 10 Hz.

Når S5 aktiveres bestemmer 6-05 hastigheden.
6-05 er som standard sat til 30 Hz.

Det er muligt at skifte mellem 8 hastigheder ved at kombinere en binær kode på disse 3 indgange.

S3	S4	S5	Parameter der bestemmer hastighed	Hastighed som standard
0	0	0	6-00	Betjeningspanel
1	0	0	6-02	5 Hz
0	1	0	6-03	10 Hz
1	1	0	6-04	20 Hz
0	0	1	6-05	30 Hz
1	0	1	6-06	40 Hz
0	1	1	6-07	50 Hz
1	1	1	6-08	60 Hz

Hvis man ønsker en JOG hastighed, der giver en fast hastighed uanset hvordan de andre indgange står, skal man vælge værdien "0005" til den parameter der styrer den pågældende indgang. Sætter man f.eks parameter 5-05 til "0005", vil S6 være JOG kommandoen. Parameter 6-01 bestemmer JOG hastigheden. Før omformeren vil køre med JOG hastighed, skal den stadig have start signal den ene eller anden retning på S1 eller S2.

Øvre grænse for frekvens (3-00).

Parameter 3-00 bestemmer hvad man maksimalt må have af udgangsfrekvens til motoren. Som standard er den sat til 50 Hz.

Nedre grænse for frekvens (3-01).

Parameter 3-01 bestemmer hvad den mindste frekvens må være til motoren. Pas på med at stille denne for højt, da man ellers risikerer ikke at kunne starte motoren. Ønsker man en høj opløsning på reguleringsområdet, kan man i stedet indstille gruppe 7, hvor det analoge signal for hastigheden kan fin trimmes.

Accelerationstid (3-02).

Denne parameter bestemmer hvor lang tid motoren er om at accelerere fra 0 til maksimum frekvens (3-00). Som standard er tiden sat til 10 sekunder, hvilket mange oftest finder for langsomt. Pas på med at sætte denne for lavt, da omformeren ellers enten vil trippe eller ad sig selv forlænge rampen, så der ikke kommer trip.

Decelerationstid (3-03).

Som standard er decelerationstiden sat til 10 sekunder fra maksimum frekvens til 0 Hz. Sættes tiden for lavt, risikerer man et trip på overspænding, eller omformeren forlænger rampen af sig selv for ikke at trippe.

Switchfrekvens (3-22).

Som standard er switchfrekvensen sat til 10 kHz. Denne kan øges til 16 kHz hvis man oplever støj på motoren. Med lange ledningsstræk (>30 m) kan det dog være en fordel at sænke switchfrekvensen.

Udlæsning af aktuel motorstrøm (4-00) og motorspænding (4-01).

Som standard er omformeren ikke sat til udlæsning af disse værdier.

Det er en fordel at kontrollere om strømmen til motoren overskrider motorens mærkestrøm, når man har startet omformeren. Sæt parameter 4-00 = "0001" hvis man ønsker at udlæse motorstrømmen, og parameter 4-01 = "0001" for motorspændingen.

Overbelastningsbeskyttelse (Gruppe 9 parametre).

Som standard er omformeren sat til at overbelastningsbeskytte motoren. Dette fungerer efter hensigten hvis man husker at indlæse motorens mærkestrøm i parameter 0-02. Hvis overbelastningsbeskyttelsen træder i kraft, vil displayet vise "OL1"

Derudover er der mulighed for fin trimme beskyttelsen:

Er der tale om motor med fremmedventilation? Så må motoren godt antage mærkestrøm når der køres mindre end mærkefrekvens. Vælg parameter 9-09 til "0001" hvis dette er tilfældet.

Derudover er omformeren som standard sat til at begrænse udgangsfrekvensen, hvis den mærker at motoren bliver overbelastet. Dette kan man opleve, hvis man ser at motoren ikke kan nå op på den ønskede frekvens, eller hvis man ser at motoren er længe om at rampe ned til 0 Hz.

Termistor i motor.

Hvis man ønsker at gøre brug af motorens indbyggede termistor, kan dette lade sig gøre på trods af at der ikke er en decideret termistorindgang til formålet. Sæt en modstand på 1500 Ω mellem 24V klemmen og S6. Termistoren forbindes mellem S6 og COM. Parameter 5-05 sættes til "0029". Hvis termistoren aktiveres vil displayet vise "E.S" (Emergency Stop). For at kunne køre med omformeren igen, kræver det at termistoren deaktiveres, der resettes, og at signalet til start af omformer atter aktiveres.

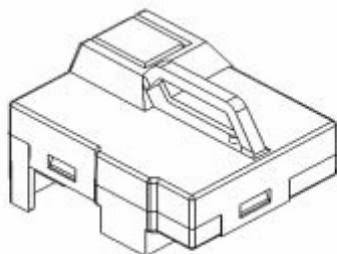
Retur til fabriksindstilling (15-6).

Alle parametre, med undtagelse af gruppe 0 (motordata) og gruppe 14 (autotuning parametre), sættes retur til fabriksindstilling, når parameter 15-6 sættes til "1110". Parameter 15-6 viser "end" når alle parametre er indlæst igen, og skifter selv til værdien "0000".

Man skal derfor sørge for selv at rette værdierne tilbage til standard værdierne i gruppe 14, og atter kontrollere om motorens mærkeværdier passer. Benyt nedenstående tabel for at sætte gruppe 14 til fabriksindstilling. Effekt hentyder til omformer mærke effekt.

Effekt	14-0	14-1	14-2	14-3	14-4
0.4 kW	200	200	800	7200	0
0.75 kW	380	300			
1.5 kW	300	280			
2.2 kW	280	240			
3.7 kW	260	200			
5.5 kW	240	160			
7.5 kW	220	150			
11 kW	200	140			
15-55 kW	180	130		4100	205

Memory modul (3-18).



Memory modulet (option) sætter man i stikket på omformerens under låget i højre side. Hermed kan man gemme opsætningen for omformerens, og flytte modulet over til den næste omformer, for at downloade opsætningen til denne. Dog er omformerne nødt til at have samme spænding og effektstørrelse. Se parameterlisten værdier for up/download.

Bemærk:

Efter downloading af data til den nye omformer, skal man slukke og tænde for omformerens igen, før de nye data huskes!

Fejlfinding.

Den engelske manual har forklaring på hver enkelt fejlmelding, så her vil vi blot give årsager til de mest almindelige fejltyper.

1. Som tidligere nævnt skyldes 50% af fejlene at motoren ikke er forbundet korrekt i trekant / stjerne.
2. Display viser "Stp0". Betyder at omformer er startet men har ikke noget ønsket setpunkt (f.eks. potentiometer er skruet helt i bund eller det analoge signal er 0V).
3. Display viser "err1". Kan betyde at man forsøger at ændre parametre mens omformer er i drift. Stop omformer. Grundlæggende skyldes denne fejl at man forsøger en indtastning der ikke er tilladt.
4. Omformer går ikke i gang. Kan f.eks. skyldes at digitale indgange skal styre start/stop, og at man herefter har trykket på RUN/STOP knappen. Afbryd startsignalet på den digitale indgang, og kobl startsignalet ind igen.
5. Omformer reagerer ikke på potentiometeret. Se afsnittet "Sådan idriftsætter du omformeren".
6. Display viser "OC-A". Har du auto tunet ? Har du for hurtig acceleration ? Har du forbundet motor korrekt ?
7. Display viser "LUC". Afbryder du for strømmen til omformeren, mens den kører ? Det kan vi ikke anbefale.
8. Display viser "OC-C" eller "OC-S". Har du meget varierende belastning ? Afbryder du afgang til motoren med ekstern sikkerhedsafbryder mens omformeren kører ? Det kan vi ikke anbefale.
9. Display viser "OV-". Ramper du for hurtigt ned ? Juster decelerationstiden.
10. Display viser "OL1". Har du indlæst motor mærkestrøm korrekt ? Er motoren for hårdt belastet ? Har du lange uskærmede kabler, kan du også få denne type fejl.
11. Display viser "cter". Det kan skyldes dårlig stikforbindelse inde i omformer mellem styreprint og hovedprint. Det kan også skyldes kortslutning på afgang, der har ødelagt en komponent inde i frekvensomformeren. Kontakt Brd. Klee.
12. Frekvensen rampes op på display, men der sker absolut ingenting på motoren. Defekt omformer.

Inden du kontakter Brd. Klee, så aflæs de sidste 3 fejlårsager i parameter 15-2. Når du har valgt 15-2, trykker du på pil op. Display viser f.eks "1.OCA", "2.OL1" og "3.--".

Parameterliste.

Bemærk: De markerede parametre (grå) bør kontrolleres og indlæses.

Par. nr	LCD Panel	Beskrivelse	Område	Fabr. Indst.	Side
0-00	Control Mode	Styringsprincip	0000: Vektor (Kontant moment) 0001: Vektor (Pumpedrift) 0002: V/f (Se par.gruppe 10)	0000	10
0-01	Motor Rated Volt	Motor mærkespænding	---	---	11
0-02	Motor Rated Amp	Motor mærkestrøm	---	---	
0-03	Motor rated kW	Motor mærkeeffekt	---	---	
0-04	Motor rated RPM	Motor mærkeomløbstal	---	---	
0-05	Motor rated Hz	Motor mærkefrekvens	---	---	
0-06	Auto-tuning	Auto-tuning (flux-vektor drift)	0000: ikke aktiveret 0001: start auto-tuning	0000	12
0-07	AC Input Volt	Indgangsspænding	220V serie: 170 - 264 V 440V serie: 323 - 528 V	---	11
0-08	Select Language	Valg af sprog	0000: Engelsk 0001: Tysk 0002: Fransk 0003: Italiensk 0004: Spansk	0000	
1-00	Run Source	Valg af Start/Stop	0000: Betjeningspanel 0001: Ekstern start/stop (Se 1-01) 0002: Kommunikation 0003: Indbygget PLC	0000	12
1-01	MFIT Run Mode	Start/stop fortrådning	0000: FWD/Stop - REV/Stop 0001: RUN/Stop - FWD/REV 0002: 3-wire RUN/Stop	0000	
1-02	Reverse Oper	Forhindring REV	0000: Kørsel baglæns tilladt 0001: Kørsel baglæns IKKE tilladt	0000	
1-03	Keypad Stop	Betjeningspanel Stop-knap	0000: Stop knap aktiv 0001: Stop knap ignoreres	0000	
1-04	Starting Method	Valg af start måde	0000: Normal start 0001: Start på løbende motor	0000	
1-05	Stopping Method	Valg af Stop måde	0000: Rampe til stop plus DC-bremsning 0001: Friløb til stop	0000	12
1-06	Frequency Source	Valg af frekvensreference	0000: Betjeningspanel 0001: Potmeter på betj. panel 0002: Ekstern analogt signal 0003: OP/NED knapper på Multifkt. indg. S1-S6 0004: Kommunikation	0000	12
1-07	Keypad UP/DOWN	OP/NED knapper betj. panel	0000: <ENTER> skal testes før ny frekvensref. accepteres 0001: Frekvensreference ændres når OP/NED knap testes	0000	

Par. Nr	LCD Panel	Beskrivelse	Område	Fabr. Indst.	Side
2-00	Powl. Selection	Spændingsudfald og automatisk genstart	0000: Automatisk genstart ved spændingsudfald deaktiveret 0001: Automatisk genstart ved spændingsudfald aktiveret 0002: Automatisk genstart ved spændingsudfald aktiveret med CPU i drift	0000	
2-01	Powl. Ridethru T	Tid for aut. genstart ved spændingsudfald	0.0 til 2.0 sek	0.5	
2-02	Delay of Restart	Delay før aut. genstart	0.0 - 800 sek	0.0	
2-03	Num of Restart	Antal genstartsforsøg	0-10	0	
2-04	Auto Restart	Genstart måde	0000: Aktiver speed search 0001: Normal Start	0000	
2-05	Direct Start Sel	Direkte start	0000: Tillad direkte start når omformer får spænding 0001: Deaktiver direkte start når omformer får spænding	0000	
2-06	Delay-On Timer	Delay før aut. Genstart ved direkte start	0.0 - 300.0 sek	0.0	
2-07	Reset Mode Sel	Reset måde	0000: Reset kun mulig når omformer ikke er i drift 0001: Reset mulig både når omformer ON og OFF	0000	
2-08	KEB-Decel_Time	Vedligehold spænding med kinetisk backup	0.0: Deaktiver 0.1 - 25.0 (Decelerations tid)	0.0	
3-00	Freq Upper Limit	Max frekvens	0.01 - 650.00 Hz	50.00	13
3-01	Freq Lower Limit	Min frekvens	0.00 - 650.00 Hz	0.00	13
3-02	Accel Time 1	Accelerationstid 1	0.1 - 3600 sek	10	14
3-03	Decel Time 1	Decelerationstid 1	0.1 - 3600 sek	10	14
3-04	S-Curve 1	S-krue Acc/Dec tid 1	0.0 - 4.0 sek	0.0	
3-05	S-Curve 2	S-krue Acc/Dec tid 2	0.0 - 4.0 sek	0.0	
3-06	Accel Time 2	Accelerationstid 2	0.1 - 3600 sek	10	
3-07	Decel Time 2	Decelerationstid 2	0.1 - 3600 sek	10	
3-08	Jog Acc Time	Jog accelerationstid	0.1 - 25.5 sek	0.5	
3-09	Jog Decc Time	Jog decelerationstid	0.1 - 25.5 sek	0.5	
3-10	DCInj Start Freq	DC-strøm start frekvens	0.1 - 10.0 Hz	1.5	
3-11	DCInj Level	DC-strøm	0.0 - 300.0 %	100	
3-12	DCInj Time	DC-strøm varighed	0.0 - 25.5 sek	0.5	
3-13	Skip Freq 1	Skip Frekvens 1	0.00 - 650.00 Hz	0.0	
3-14	Skip Freq 2	Skip Frekvens 2	0.00 - 650.00 Hz	0.0	
3-15	Skip Freq 3	Skip Frekvens 3	0.00 - 650.00 Hz	0.0	
3-16	Skip Bandwidth	Skip frekvens bredde	0.00 - 30.00 Hz	0.0	
3-17	Parameter Lock	Adgangskode	0000: Adgang til alle parametre 0001: 6-00 – 6-08 kan ikke ændres 0002: Alle parametre er spærret undtagen 6-00 til 6-08 0003: Samtlige parametre spærres	0000	

Par. nr	LCD Panel	Beskrivelse	Område	Fabr. Indst.	Side
3-18	ROM Pack Operate	Memory modul	0000: Deaktiver 0001: Upload til Memorymodul 0002: Download til omformer 0003: Bekræft indstillinger	0000	15
3-19	Fan Control	Indbygget ventilator i f.omf	0000: Auto drift (temp. afhængig) 0001: Kør kun når omformer er i drift 0002: Kør altid 0003: Kør aldrig	0000	
3-20	Energy Save Mode	Energispare funktion	0000: Deaktiveret 0001: Digital indgang og acc. Slut aktiverer energisparefunktion	0000	
3-21	Energy Save Gain	Energisparefkt niveau	0-100 %	80	
3-22	Carrier Freq	Switchfrekvens	2-16 kHz	10	14
3-23	Center F of Trav	Travers drift centerfrekvens	5-100 %	20	
3-24	Amplit of Trav	Udsving ift. centerfrekvens	0.1 - 20.0 %	10	
3-25	Drop of Trav	Drop fra max udsving	0.0 - 50.0 %	0.0	
3-26	Acc T of Trav	Accelerationstid Travers drift	0.5 - 60.0	10.0	
3-27	Dec T of Trav	Decelerationstid Travers drift	0.5 - 60.0	10.0	
3-28	Rise Deviated	Rise Deviated	0.0 - 20.0	10.0	
3-29	Lower Deviated	Lower Deviated	0.0 - 20.0	10.0	
4-00	Motor Curr Display	Udlæsning aktuel strøm	0000: Deaktiver udlæsning 0001: Aktivér udlæsning	0000	14
4-01	Motor Volt Display	Udlæsning aktuel motorsp.	0000: Deaktiver udlæsning 0001: Aktivér udlæsning	0000	14
4-02	Bus Volt Display	Udlæsning DC-spænding	0000: Deaktiver udlæsning 0001: Aktivér udlæsning	0000	
4-03	PLC Status Display	Udlæsning PLC status	0000: Deaktiver udlæsning 0001: Aktivér udlæsning	0000	
4-04	Display Scaling	Udlæsning enheder ift. Hz	0 – 9999	1800	
4-05	Display Units	Udlæsning med decimaler	0000: Udgangsfrekvens (Hz) 0001: Hastighed m. heltal ift max F 0002: Hastighed med 1 decimal 0003: Hastighed med 2 decimaler 0004: Hastighed med 3 decimaler	0000	
4-06	PID feed Displ	PID feedback udlæsning	0000: Deaktiver udlæsning 0001: Aktiver udlæsning	0000	6

Par. Nr	LCD Panel	Beskrivelse	Område	Fabr. Indst.	Side
5-00	MFIT S1 Sel	Digital indgang S1	0000: FWD/Stop kommando 0001: REV/Stop kommando 0002: Fast Hast. Kommando A 0003: Fast Hast. Kommando B	0000	5
5-01	MFIT S2 Sel	Digital indgang S2	0004: Fast Hast. Kommando C 0005: Jog 0006: Acc/Dec skift 1/2 0007: Nødstop NO kontakt	0001	5
5-02	MFIT S3 Sel	Digital indgang S3	0008: Frakobling af transistormodul 0009: Speed Search 0010: Energisparefunktion 0011: Styresignal funktion	0002	13
5-03	MFIT S4 Sel	Digital indgang S4	0012: Kommunikation vælger 0013: Acc/Dec deaktiveret 0014: OP kommando 0015: NED kommando	0003	13
5-04	MFIT S5 Sel	Digital indgang S5	0016: Lokal / Fjernbetjening 0017: PID funktion deaktiveres 0018: Reset 0019: Encoder indgang S5	0004	13
5-05	MFIT S6 Sel	Digital indgang S6	0020: PID feedback AI2 (S6) 0021: AI2 Bias Signal 1 (S6) 0022: AI2 Bias Signal 2 (S6) 0023: Analog indgang (AIN)	0018	5
5-06	MFIT AIN Sel	Analog indgang AIN	0024: PLC kontrollerer indgang 0025: Travers drift 0026: Travers drift øvre afvigelse 0027: Travers drift nedre afvigelse 0028: Aktivér KEB drift 0029: Nødstop NC kontakt	0023	5
5-07	MFIT Scan Time	Scantid for S1 til S6	1-100 (x 4msek)	5	
5-08	Stop Sel by MFIT	Stop måde med OP/NED	0000: Frekvensreference huskes når omformer stoppes 0001: Frekvensreference resettes til 0 Hz, når omformer stoppes 0002: Som 0000 men reference ændres også ved stop når OP/NED knapper aktiveres	0000	
5-09	Step Up/Down Fun	Reference stepfunktion	0.00 - 5.00 Hz	0.00	
6-00	Keypad Freq	Reference betjeningspanel	0.00 - 650.00 Hz	5.00	
6-01	Jog Freq	Jog frekvens	0.00 - 650.00 Hz	2.00	
6-02	Preset Speed #1	Fast Hastighed 1	0.00 - 650.00 Hz	5.00	
6-03	Preset Speed #2	Fast Hastighed 2	0.00 - 650.00 Hz	10.00	
6-04	Preset Speed #3	Fast Hastighed 3	0.00 - 650.00 Hz	20.00	13
6-05	Preset Speed #4	Fast Hastighed 4	0.00 - 650.00 Hz	30.00	
6-06	Preset Speed #5	Fast Hastighed 5	0.00 - 650.00 Hz	40.00	
6-07	Preset Speed #6	Fast Hastighed 6	0.00 - 650.00 Hz	50.00	
6-08	Preset Speed #7	Fast Hastighed 7	0.00 - 650.00 Hz	60.00	

Par. nr	LCD Panel	Beskrivelse	Område	Fabr. Indst.	Side
7-00	AIN Gain	Forstærkning analog indgang	0 - 200 %	100	5
7-01	AIN Offset	Offset analog indgang	0 - 100 %	0	5
7-02	AIN Bias	Offset valg analog indgang	0000: Positiv 0001: Negativ		
7-03	AIN Slope	Signalretning analog indgang	0000: Stigende signal = stigende Hz 0001: Stigende signal = faldende Hz		
7-04	AIN Scan Time	Scantid for AIN og AI2	1 - 100 (x 2 msek)	50	
7-05	AI2 Gain	Forstærkning AI2 (S6)	0 - 200 %	100	
8-00	AO Mode Sel	Valg af analogt udgangssignal	0000: Udgangsfrekvens (Hz) 0001: På ønsket frekvens (Hz) 0002: Udgangsspænding (V) 0003: DCmellemkredsspænding(V) 0004: Udgangstrøm (A) 0005: PID feedback signal	0000	5
8-01	AO Gain	Forstærkning analog udgang	0 - 200 %	100	
8-02	Relay R1 Sel	Relæudgang 1 Valg	0000: I drift 0001: Udgangsfrekvens = Reference frekvens ± "8-05" 0002: Udgangsfrekvens = "8-04" ± "8-05" 0003: Udgangsfrekvens > "8-04" 0004: Udgangsfrekvens < "8-04" 0005: Overmoment ("9-14") 0006: Omformer trippet 0007: Auto genstart 0008: Momentant spændingsudfald 0009: Hurtig stop måde 0010: Filøb til stop måde 0011: Motor overbelastet 0012: Omformer overbelastet 0013: PID feedback signal mangler 0014: PLC bestemmer signalet 0015: Omformer har spænding	0006	5
8-03	Relay R2 Sel	Relæudgang 2 Valg		0000	5
8-04	Freq Agree	Ønsket frekvens	0.00 - 650.00 Hz	0.00	
8-05	Freq Agree Width	Bredde for ønsket frekvens	0.00 – 30.00 Hz	0.00	
9-00	Trip ACC Sel	Trip forhindring v. ACC	0000: Aktivér Trip forhindring 0001: Deaktiver Trip forhindring	0000	14
9-01	Trip ACC Level	Niveau v. ACC for Trip forh.	50 – 300 %	200	
9-02	Trip DEC Sel	Trip forhindring v. ACC	0000: Aktivér Trip forhindring 0001: Deaktiver Trip forhindring	0000	
9-03	Trip DEC Level	Niveau v. DEC for Trip forh.	50 – 300 %	200	
9-04	Trip RUN Sel	Trip forhindring v. drift	0000: Aktivér Trip forhindring 0001: Deaktiver Trip forhindring	0000	
9-05	Trip RUN Level	Niveau v. drift for Trip forh.	50 – 300 %	200	
9-06	Dec Sel Trip RUN	Valg af dec.tid for Trip forh.	0000: Dec. Tid med Par.Nr 3-03 0001: Dec. Tid med Par.Nr. 9-07	0000	
9-07	Dec Time Trip RUN	Dec.Tid under Trip forhindring	0.1 - 3600 sek	3.0	

Par. nr	LCD Panel	Beskrivelse	Område	Fabr. Indst.	Side
9-08	Motor OL1 Sel	Motor overbelastnings beskyttelse	0000: Beskyttelse aktiveret 0001: Beskyttelse deaktiveret	0000	14
9-09	Motor Type	Fremmedventilation	0000: Motor uden fremmedventilation 0001: Motor med fremmedventilation	0000	14
9-10	Motor OL1 Curve	Overbelastnings karakteristik	0000: Konstant moment Overbelastning 103% 150% i 1 minut 0001: Pumpe/Ventilator Overbelastning 113% 123% i 1 minut	0000	
9-11	Motor OL1 Operat	Virkemåde ved OL1	0000: Friløb til stop 0001: Motor fortsætter uden trip	0000	
9-12	Torq Det Sel	Beskyttelse mod overmoment (OL3)	0000: Ikke aktiveret 0001: Aktiveret når acc er færdig 0002: Aktiveret når omformer i drift	0000	
9-13	Torq Det Operat	Virkemåde ved overmoment	0000: Omformer fortsætter 0001: Friløb til stop	0000	
9-14	Torq Det Level	Niveau for overmoment	30 - 200 %	160	
9-15	Torq Det Delay	Aktiveringstid overmoment	0.0 - 25.0 sek	0.1	
10-0	V/F Selection	V/f – karakteristisk valg	0 – 18	0	11
10-1	Torque Boost	Moment boost	0 - 30.0 %	0.0	
10-2	Motor No Load Amp	Tomgangsstrøm	-----		
10-3	Motor rated Slip	Slip kompensering	0.0 - 100.0 %	0.0	
10-4	Max frequency	Max frekvens (V/f)	50 - 650.00 Hz	50	
10-5	Max Voltage	Max spænding (V/f)	0.0 - 100.0 %	100	
10-6	Mid Frequency	Middel frekvens (V/f)	0.1 - 650.00 Hz	2.5	11
10-7	Mid Voltage	Middel spænding (V/f)	0.0 - 100.0 %	7.5	
10-8	Min Frequency	Minimum frekvens (V/f)	0.1 - 650.00 Hz	0.5	
10-9	Min Voltage	Min spænding (V/f)	0.1 - 100 &	7.5	
11-0	PID Mode Sel	PID funktionsmåde	0000: Deaktiveret 0001: Bias D (brug denne) 0002: Feedback D 0003: Bias D reversed (eller denne) 0004: Feedback D reversed 0005: Frekv.ref. + Bias D 0006: Frekv.ref. + Feedback D 0007: Frekv.ref + Bias D reversed 0008: Frekv.ref. + Feedback D rev.	0000	6
11-1	Feedback Gain	Forstærkning feedbacksignal	0.00 - 10.00	1.00	
11-2	PID Gain	P (Forstærkning)	0.0 - 10.0	1.0	
11-3	PID I Time	I (Integraltid)	0.0 - 100 s	10	
11-4	PID D Time	D (Differentialtid)	0.0 - 10.00 s	0	
11-5	PID Offset	PID Offset retning	0000: Positiv 0001: Negativ	0000	
11-6	PID Offset Adj	PID Offset niveau	0-109 %	0	
11-7	Output Filter T	Output forsinkelse	0.0 - 2.5 s	0.0	

Par. nr	LCD Panel	Beskrivelse	Område	Fabr. Indst.	Side
12-0	Fb Los Det Sel	Tab af feedback virkemåde	0000: Deaktiveret 0001: Advarsel - men drev fortsætter 0002: Trip ved tab af feedback		6
12-1	Fb Los Det Lvl	Niveau for tab af feedback	0 - 100 %	0	
12-2	Fb Los Det Time	Tid for tab af feedback	0.0 - 25.5 s	1.0	
12-3	PID I Limit	Grænse for Integrale PID	0 - 109 %	100	
12-4	I Time Value Sel	Reset af integrale når feedback er på referenceniveau	0000: Deaktiveret 0001: 1 sekund 0002: 30 sekunder	0000	
12-5	I Error Margin	Tilladt difference for Integrale	0 - 100 enheder	0	
12-6	PID Comm. Source	PID feedback signal	0000: 0 - 10 V 0001: 4 - 20mA		
12-7	Sleep Level	Sleep funktions niveau	0.0 - 650.0 Hz	0.0	
12-8	Sleep Delay Time	Sleep forsinkelses tid	0.0 - 25.5 s	0.0	
13-0	Serial Comm Adr	Stations nr seriel kommunikat.	1 - 254	1	
13-1	Serial Baud Rate	Baud Rate	0000: 4800 bps 0001: 9600 bps 0002: 19200 bps 0003: 38400 bps	0000	
13-2	Comm Stop Bit	Valg af Stop Bit	0000: 1 Stop Bit 0001: 2 Stop bits	0000	
13-3	Comm Parity Sel	Valg af Paritet	0000: Uden paritet 0001: Med lige paritet 0002: Med ulige paritet	0000	
13-4	Comm Data Format	Valg af Data Format	0000: 8 bit data 0001: 7 bit data	0000	
14-0	Stator Resistor	Stator modstand (ohm)	-----		
14-1	Rotor Resistor	Rotor modstand (ohm)	-----		
14-2	Equi Inductance	Ækvivalens induktans (mH)	-----		
14-3	Magnet Current	Magnetiseringsstrøm (A)	-----		
14-4	Ferrite Loss	Jerntab konduktans (gm)	-----		
15-0	Drive Model	Frekvensomformer typekode	Se den engelske manual		
15-1	Software Version	Software Version	-----		11
15-2	Fault Log	Sidste 3 fejl	Se den engelske manual		
15-3	Elapsed Hours	Driftmetæller	0-9999		
15-4	Elapsed Hr*10000	Akkumuleret drifttid	0 - 27 (x 10000 timer)		
15-5	Elapsed Time Sel	Drifttimer funktionsmåde	0000: Timer med spænding 0001: Kun timer i drift	0000	
15-6	Reset Parameter	Retur til fabriksindstilling	1110: Reset for 50 Hz motor 1111: Reset for 60 Hz motor 1112: Reset af PLC-program	0000	15



BRD. KLEE A/S INGENIØR- & HANDELSAKTIESELSKAB
Gadagervej 11 – DK 2620 Albertslund – Tlf. 43 86 83 33 – Fax 43 86 83 88
Mail: klee@klee.dk – www.klee-online.dk