

Højelastiske koblinger



BRD. KLEE

Højelastiske koblinger

Konstruktion og funktion

Ortlinghaus højelastiske kobling er en vridningselastisk, støddæpende og bøjelig akselkobling. Konstruktionen er enkel, dimensionerne små, den kræver ingen vedligeholdelse, er robust og holder utroligt længe.

Ortlinghaus højelastiske kobling består af en seks- eller ottekantet gummiring, hvori der er indvulkaniseret stålbøsninger til fastgørelse af to nav med stjerneformede sænksmedede stålflange. Nav og gummi-element samles med almindelige stålbolte og selvlåsende møtrikker (ingen splitter).

Gummi-metaldelen bør normalt ikke udsættes for trækpåvirkninger. Koblingsringen leveres derfor med et stålband, der indspænder ringen til den fastsatte diameter. Efter monteringen fjernes spændebåndet, og koblingen er nu i stand til at overføre drejningsmomenter uden at blive udsat for skadelige trækpåvirkninger.

Derfor har Ortlinghaus højelastiske koblinger en meget lang levetid.

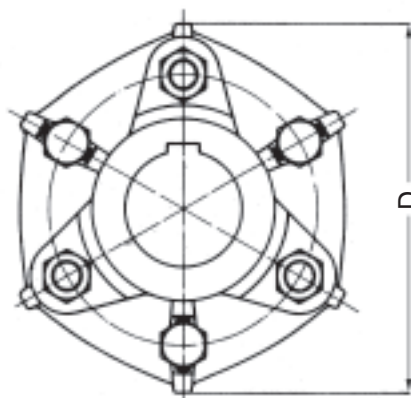
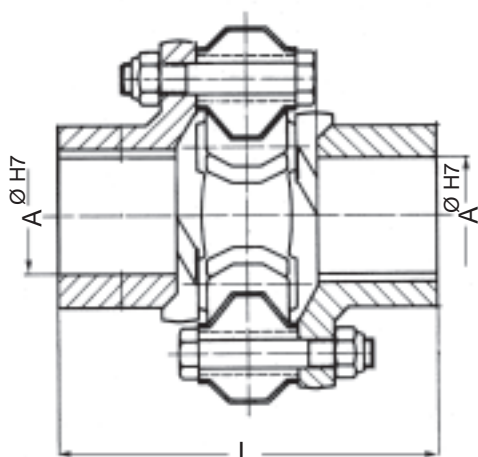
Ortlinghaus højelastiske koblinger leveres også i flangeudførelse eller i kombineret nav-flangeudførelse.

Vi sender gerne indbygningsforslag.

Dimensionering

Bemærk: Ved dimensionering af Ortlinghaus højelastiske koblinger skal der tages hensyn til både den normale, statiske belastning og eventuelle stødpåvirkninger, der kan optræde som startmoment eller drejningsmomentspidser. Forsigtighed tilrådes, når der er tale om forbrændingsmotor med høj uregelmæssighedsgrad, specielt 1-cyl. motorer, eller om arbejdsmaskiner med stødende gang, f. eks. stempelkompressorer.

For fastlæggelse af sikkerhedsfaktor rekvirer originalprospekt.



Størrelse		15	23	31	39	47	55	63	69
A max H7		30	40	48	60	70	80	95	130
D		93	118	142	181	234	254	281	380
L		100	124	160	180	234	260	300	380
M Normaldrift	Nm	40	80	160	270	550	800	1200	2400
M Stødbelastning	Nm	100	200	400	675	1380	2000	3000	6000
Radialforskydning	mm	± 0,5	± 0,6	± 0,6	± 0,8	± 0,8	± 1	± 1	± 1
Aksielforskydning	mm	± 3	± 3	± 4	± 4	± 4	± 4	± 7	± 8
Bøjningsvinkel	°	± 2,8	± 2,8	± 2,8	± 2,8	± 2,8	± 2,8	± 1,7	± 1,7
Tilspændingsmoment for bolte	Nm	25	47	78	120	330	330	330	800
Inertimoment	kgm ²	0,00038	0,001	0,003	0,009	0,03375	0,05125	0,1	0,3875
vægt	kg	1	1,8	3,5	6,5	14,5	18,5	28	61

BRD. KLEE

Ingeniør- & Handelsaktieselskab · Gadagervej 11 · 2620 Albertslund
Tlf.: 43 86 83 33 · Fax: 43 86 83 88 · e-mail: klee@brd-klee.dk · www.brd-klee.dk